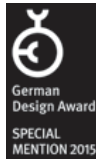


# Mundus

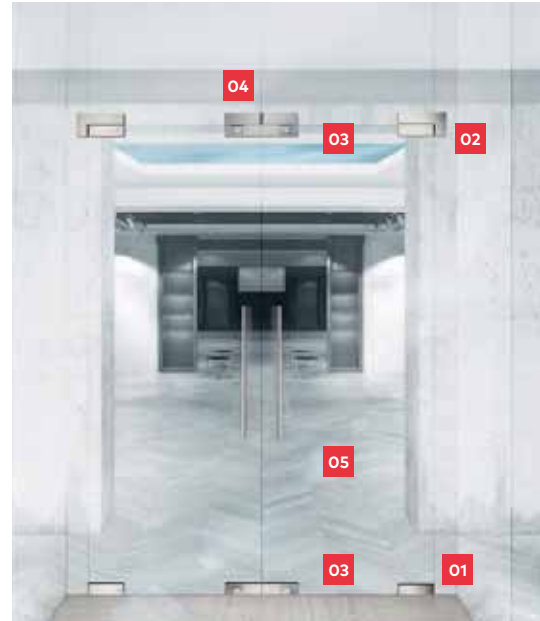
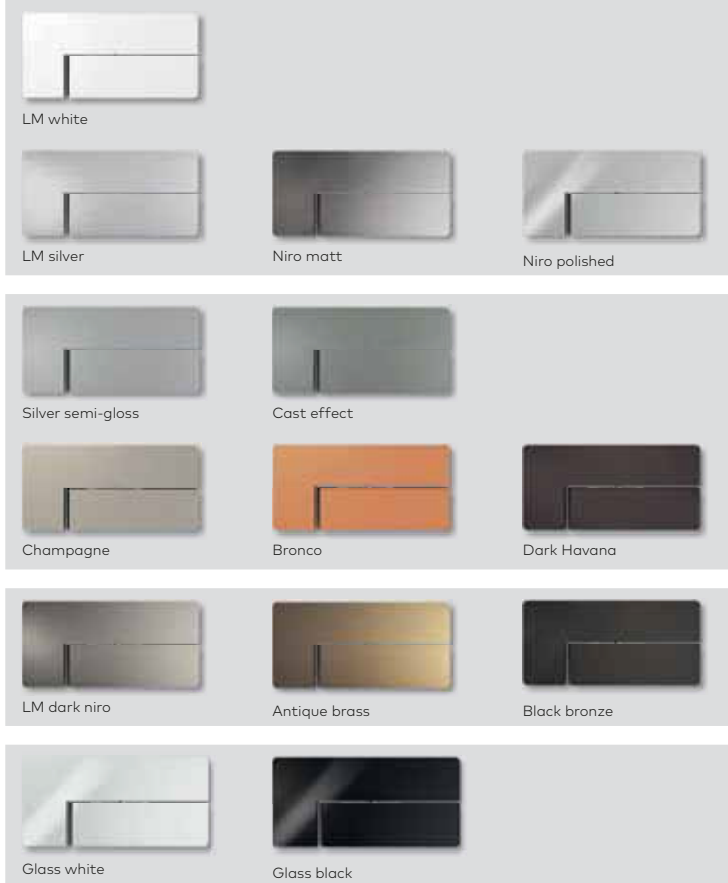
## Yenilikçi tasarımı ile sınırsız tasarım olanakları

MUNDUS cam kapı aksesuarları, pratik ve rahat bir ayarlama imkanı sunar.

- Kapı montajı yapıldıktan sonra çok boyutlu ayarlama imkanı
- Kanat montajı esnasında düzeyde sunduğu esnek ayarlama payı ile sorunsuz uygulama
- Pivot menteşe ile kapının sıfır noktası pozisyonunun kusursuz uyumu
- Sistemi tamamlayan sabit paneller ile kapının ideal bir şekilde hizalanması
- 8 - 22 mm cam kalınlıkları ve 200 kg'e kadar taşıma kapasitesi
- Standart cam delik detayları sayesinde mevcut sistemlerin kolaylıkla yenilenebilmesi



### Wide choice of finishes



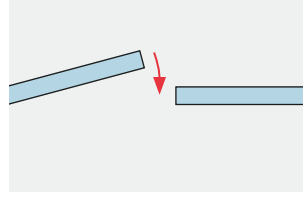
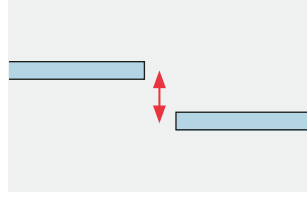
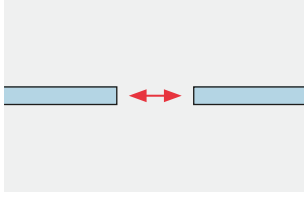
**01**  
MUNDUS PT 10 ve  
BTS zemine gömme  
kapı kapatıcı

**04**  
MUNDUS GK 20

**05**  
Çekme kol

**02**  
MUNDUS PT 20 ve PT 40

**03**  
MUNDUS US 10

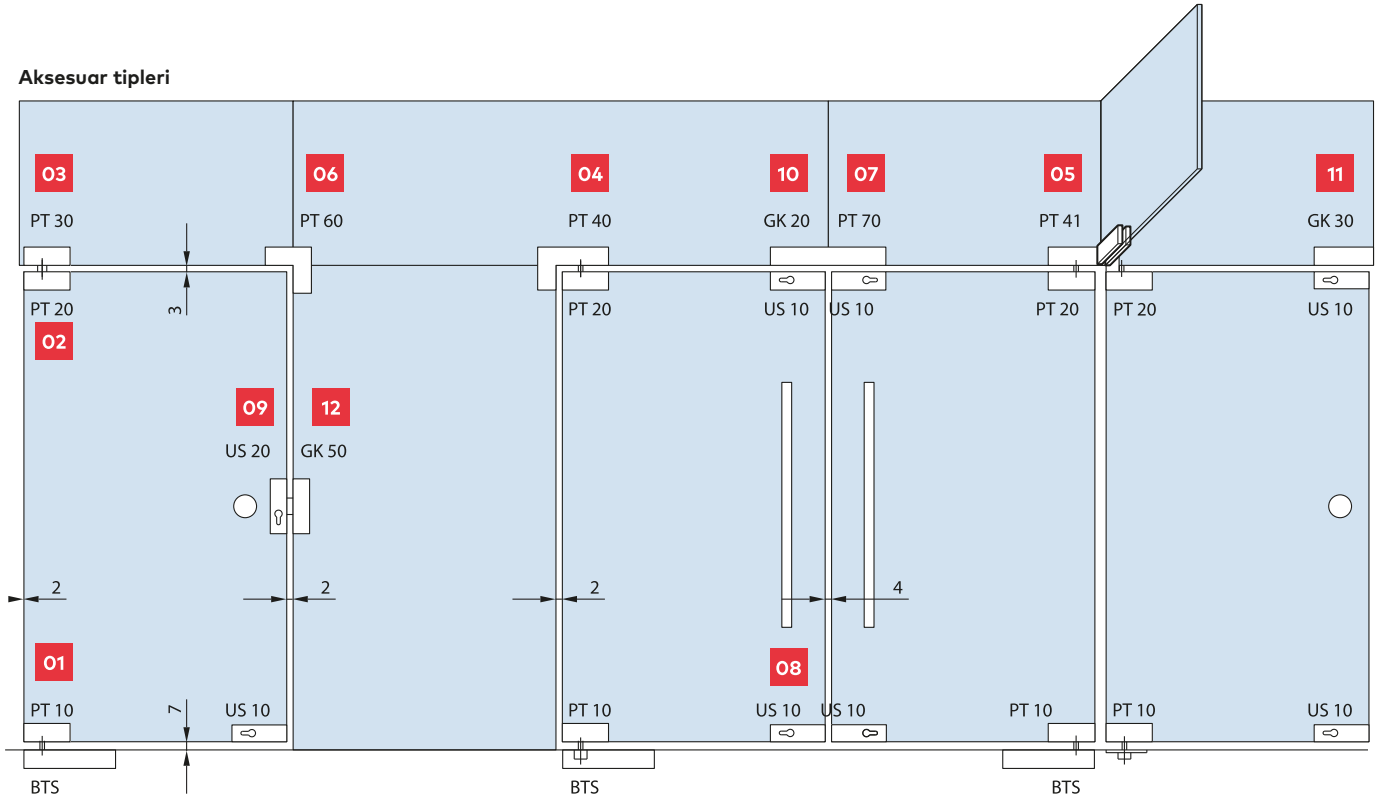


Montajı tamamlanmış kapı üzerinde çok yönlü ayarlama



Ayarlama opsiyonları

### Aksesuar tipleri



**01**  
PT 10  
Alt menteşe

**04**  
PT 40  
L menteşe

**07**  
PT 70  
Cam kasa menteşe

**10**  
GK 20  
Kilit karşılığı

**02**  
PT 20  
Üst menteşe

**05**  
PT 41  
Ara menteşe

**08**  
US 10  
Alt - üst kilit

**11**  
GK 30  
Üst kilit karşılığı

**03**  
PT 30  
Cam kasa menteşe

**06**  
PT 60  
L menteşe

**09**  
US 20  
Yan kilit

**12**  
GK 50  
Yan kilit karşılığı

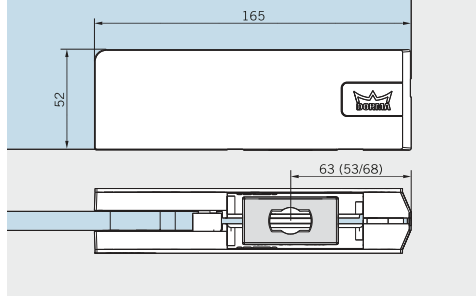
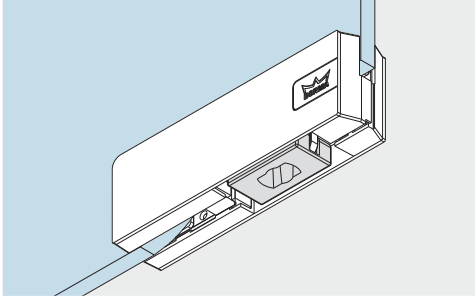
**BTS** = Zemine gömme kapatıcı

**GK** = Kilit karşılığı

**PT** = Patch fitting

**US** = Kilit

## MUNDUS PT 10 Comfort cam kapı alt menteşe

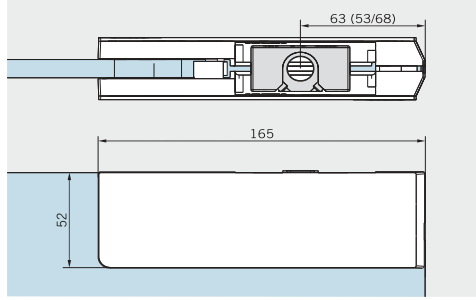
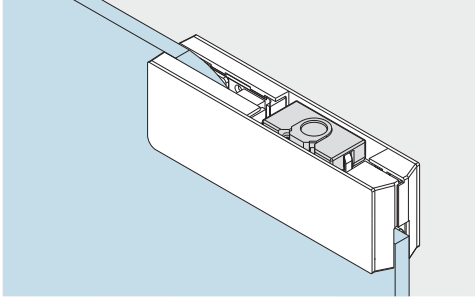


dormakaba Mundus PT 10 Comfort cam kapı alt menteşesi konik formda veya Ø 14 mm yuvarlak formda yuvaya sahiptir. Maksimum cam kanat ağırlığı 150 kg. Temperli camla kullanılır. dormakaba BTS 75, BTS 80, BTS 84, BTS 60 ile rahatlıkla kullanılır.

MIC-417-00-002 8-12 mm, Natural eloksal

**285 TL**

## MUNDUS PT 20 Comfort cam kapı üst menteşe

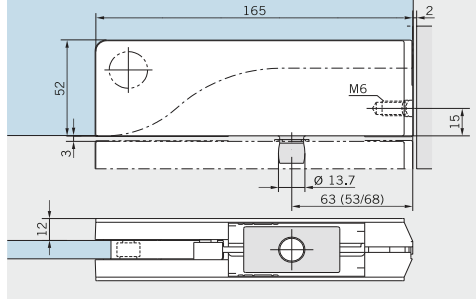
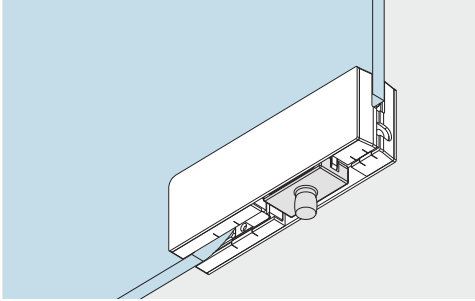


dormakaba Mundus PT 20 Comfort cam kapı üst menteşesi Ø 14 mm yuvarlak formda yuvaya sahiptir. Maksimum cam kanat ağırlığı 150 kg. Temperli camla kullanılır. Kapınızın üzerinde sabit bir kasanız var ise Mundus PT 24, cam alın veya yan sabit varsa PT 30, PT 40 gibi menteşeler ile rahatlıkla kullanılabilir.

MIC-417-00-003 8-12 mm, Natural eloksal

**285 TL**

## MUNDUS PT 30 Comfort cam kapı cam kasa menteşe

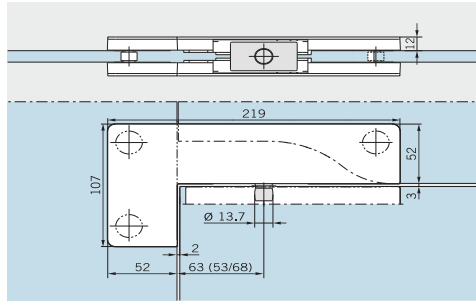
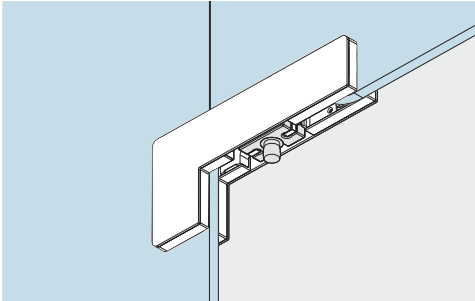


dormakaba Mundus PT 30 Comfort cam kapı üst menteşe kasa pimi, cam kapınızın üstü sabit bir cam ise kullanmanız gereken bir aparatır. Bu aparatın uç kısmı (pimi) Mundus PT 20 üst menteşedeki yuvaya girerek sistemi tamamlar. Maksimum cam kanat ağırlığı 150 kg. Temperli camla kullanılır.

MIC-417-00-004 8-12 mm, Natural eloksal

**285 TL**

## MUNDUS PT 40 Comfort cam kapı L menteşe



dormakaba Mundus PT 40 Comfort cam kapı L menteşe, cam kapınızın üstünün ve yanlarının da cam olması durumunda kullanılır. Bu aparatın uç kısmı (pimi) Mundus PT 20 üst menteşedeki yuvaya girerek sistemi tamamlar. Maksimum cam kanat ağırlığı 150 kg. Temperli camla kullanılır.

MIC-417-00-005 8-12 mm, Natural eloksal

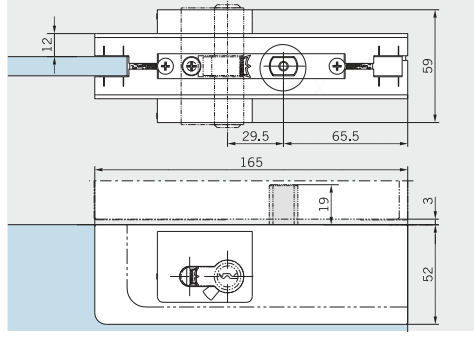
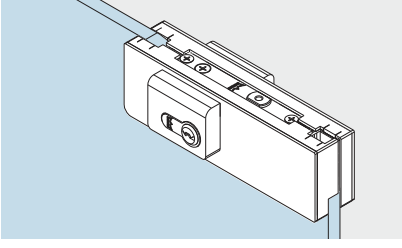
**395 TL**

\* Projelerinizi fiyatlandırabilmemiz için lütfen bizimle temasa geçiniz.

\* Fiyatlarımıza KDV dahil değildir.

\* dormakaba, ürünlerinin fiyatlarını ve teknik özelliklerini haber vermeksizin değiştirme hakkına sahiptir.

## MUNDUS US 10 Comfort cam kapı alt kilit / üst kilit

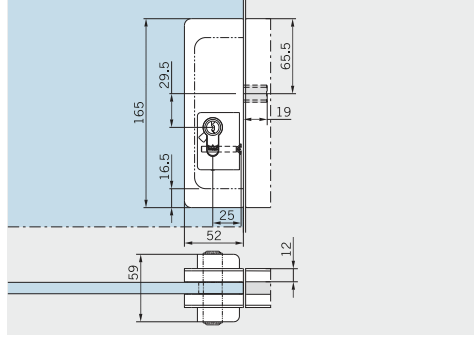
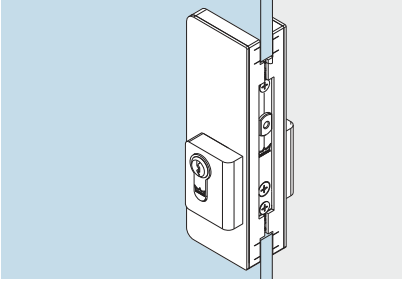


dormakaba Mundus US 10 Comfort cam kapı kilidi, cam kapının güvenli bir şekilde kilitletmesini sağlar. Barel ve kilit karşılığı ayrıca sipariş edilmelidir. Temperli cam ile kullanılır.

MIC-417-00-010 8-19 mm, Natural eloksal

**395 TL**

## MUNDUS US 20 Comfort cam kapı orta kilit

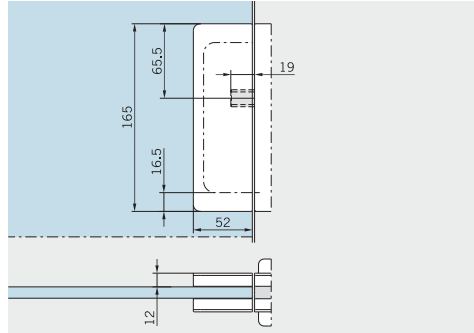
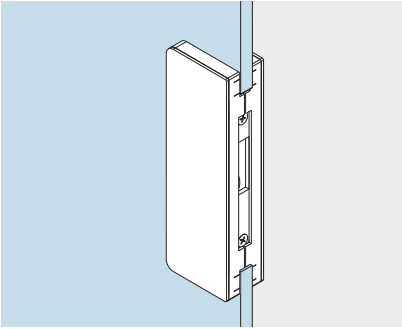


dormakaba Mundus US 20 Comfort cam kapı kilidi, cam kapının orta noktasında kullanılır. Eğer çift kanatlı ise alt resimdeki GK 50 cam kapı kilit karşılığı kullanmak gerekmektedir. Temperli cam ile kullanılır.

MIC-417-00-XXX / 38.520 8-19 mm, Natural eloksal

**395 TL**

## MUNDUS GK 50 Comfort cam kapı orta kilit karşılığı



dormakaba Mundus GK 50 Comfort cam kapı orta kilit karşılığını sistem çift kanatlı ise kullanmak gerekmektedir. Temperli cam ile kullanılır.

MIC-417-00-XXX / 38.550 8-19 mm, Natural eloksal

**395 TL**



MIM-433-00-010 Barel

**50 TL**



MIC-412-00-010  
PT 24 Cam kapı üst  
menteşe pimi

**60 TL**



MIC-420-00-027 Kilit karşılığı **25 TL**

\* Projelerinizi fiyatlandırabilmemiz için lütfen bizimle temasa geçiniz.

\* Fiyatlarımıza KDV dahil değildir.

\* dormakaba, ürünlerinin fiyatlarını ve teknik özelliklerini haber vermeksizin değiştirme hakkına sahiptir.